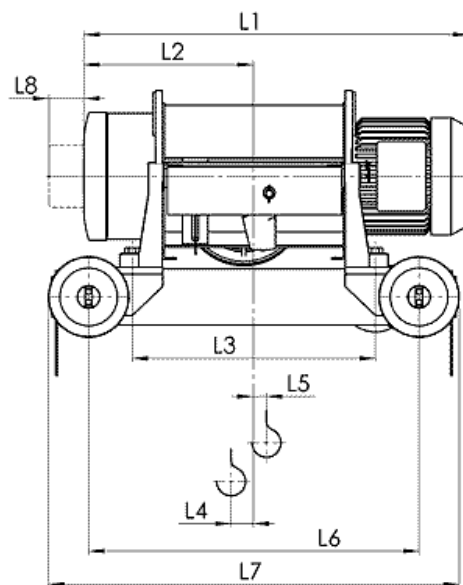
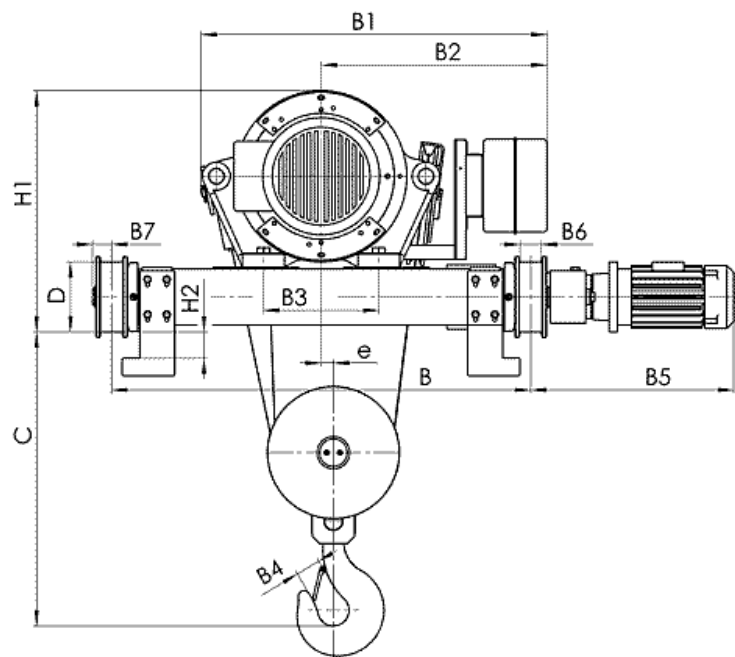


Канатный электротельфер Т82 Передвигаемый двухрельсовой тележкой, полиспаст 4/1



(1) с ограничителем груза

Тип	Полиспаст 4/1		Размеры, mm																						
	Высота подъема, m	Грузоподъемность, kg	Скорость подъема m/min		L2	L3	L4	L5	L6	L7	L8	H1	H2	B	B1	B2	B3	B4	B5	B6	B7	e	C	D	
			4 6	4/1 6/1																					
			L1																						
T823...	H3	6	2000	914	954	412	580	54	50	780	865	70	470	43... 58	1000	730 795 ⁽¹⁾	465	270	45	455... 510	50	50	29	500	160
	H4	9		1114	1154	512	780	52	100	980	965														
	H5	12		1314	1354	612	980	2	200	1180	1165														
T824...	H3	6	4000	1026	1090	467	643	58	43	843	1028	80	562	43... 58	1000	860 925 ⁽¹⁾	545	330	50	455... 510	50	50	29	580	160
	H4	9		1226	1290	567	843	27	119	1043	1228														
	H5	12		1426	1490	667	1043	27	169	1243	1428														
T825...	H3	6	6300	1086	1153	492	693	68	44	893	1078	80	562	43... 58	1000	860 925 ⁽¹⁾	545	330	56	455... 510	50	50	29	650	160
	H4	9		1306	1373	602	913	45	112	1113	1298														
	H5	12		1526	1593	712	1133	23	197	1333	1518														
T826...	H3	6	10000	1115	1203	500	697	63	38	897	1082	90	657	43... 58	1000	965 1045 ⁽¹⁾	620	330	71	455... 510	50	50	35	810	160
	H4	9		1325	1413	605	907	58	97	1107	1292														
	H5	12		1535	1623	710	1117	86	95	1317	1502														
	H6	18		1815	1903	850	1397	100	165	1597	1782														
T827...	H4	9	12500 16000	1453	1488	667	924	62	95	1204	1434	100	770	60... 75	1200	1080 2060 ⁽¹⁾	700	400	90	525... 573	55	60	39	950	200
	H5	12		1668	1703	775	1139	18	193	1419	1649														
	H6	15		1883	1918	882	1354	-72	332	1634	1864														
	H7	18		2093	2128	987	1564	-124	437	1844	2074														