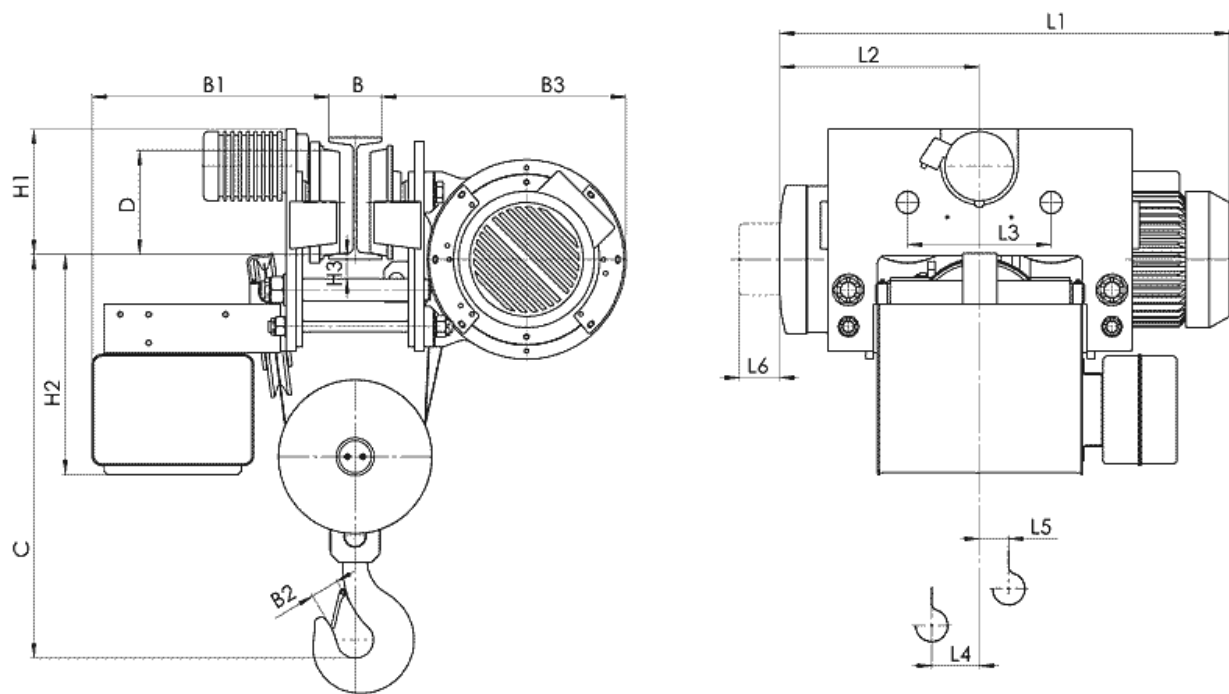


Канатный электротальфер Т78 Уменьшенная строительная высота, полиспаст 4/1



Тип	Полиспаст 4/1		Размеры, мм																	
	Высота подъема, м	Грузоподъемность, кг	Скорость подъема m/min				L2	L3	L4	L5	L6	H1	H2	H3	B	B1	B2	B3	C	D
			4	6	4/1	6/1														
			L1																	
Т783...	H3	6	2000	914	954	412	280	85	12	70	253	518	45	130... 150	530	45	387	520	175	
	H4	9		1114	1154	512		185	39											
	H5	12		1314	1354	612		285	-85											
Т784...	H3	6	4000	1026	1090	467	280	43	50	80	253	458	40.5	130... 150	560	50	504	680	175	
	H4	9		1226	1290	567		143	0											
	H5	12		1426	1490	667		243	-53											

T785...	H3	6	6300	1086	1153	492	310	52	56	80	285	475	40.5	130... 150	600	56	510	740	210
	H4	9		1306	1373	602		162	0										
	H5	12		1526	1593	712		272	-57										
T786...	H3	6	10000	1115	1203	500	354	35	68	90	305	445	57.5	130... 150	720	71	616	945	250
	H4	9		1325	1413	605		140	15										
	H5	12		1535	1623	710		240	-60										

Тип	Полиспаст 2/1		Грузопо- дъемность, kg	Скорость подъема m/min			
	Высота подъема, m			8	12	8/2	12/2
				Вес, kg			
T783...	H3	6	2000	320		343	
	H4	9		355		378	
	H5	12		390		413	
T784...	H3	6	4000	510		557	
	H4	9		570		617	
	H5	12		630		677	
T785...	H3	6	6300	605	615	670	
	H4	9		665	675	730	
	H5	12		725	735	790	
T786...	H3	6	10000	758		853	
	H4	9		826		921	
	H5	12		896		991	