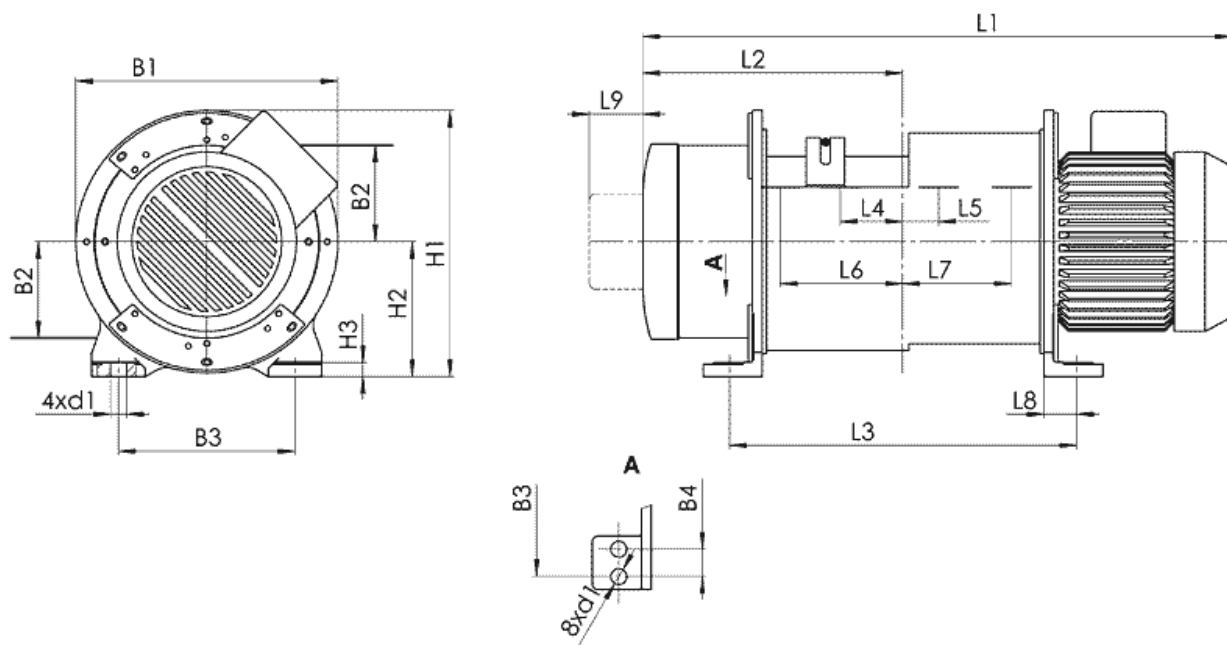


# Канатный электротельфер Т52 Стационарный (подвесной) на лапах, полиспаст 2/2



Тип	Полиспаст 2/2		Размеры, мм																			
	Высота подъема, м	Грузоподъемность, кг	Скорость подъема m/min				L2	L3	L4	L5	L6	L7	L8	L9	H1	H2	H3	B1	B2	B3	B4	d1
			16	24	16/4	24/4																
			L1																			
T523...	H2	8	500	814	854	362	470	29	29	149	149	46	70	310	157	17	305	90	200	-	21	
	H3	12		914	954	412	570			199	199											
	H4	19		1114	1154	512	770			299	299											
	H5	27		1314	1354	612	970			399	399											
T524...	H2	8	1000	926	990	417	504	43	43	157	157	55	80	402	202	22	400	128	270	-	26	
	H3	12		1026	1090	467	604			207	207											
	H4	21		1226	1290	567	804			307	307											
	H5	29		1426	1490	667	1004			407	407											
T525...	H2	7	1600	976	1043	437	544	45	45	166	166	55	80	402	202	22	400	130	270	-	26	
	H3	10		1086	1153	492	654			221	221											
	H4	17		1306	1373	602	874			321	321											
	H5	24		1526	1593	712	1094			441	441											
T526...	H2	6	2500	1010	1098	448	545	46	46	163	163	63	90	497	252	26	490	160	330	-	30	
	H3	9		1115	1203	500	650			216	216											
	H4	16		1325	1413	605	860			321	321											
	H5	23		1535	1623	710	1070			426	426											
T527...	H4	13	4000	1453	1488	667	958	80	80	199	199	84	100	585	300	32	570	180	460	82	28	
	H5	20		1668	1703	775	1173			306	306											
	H6	27		1883	1918	882	1388			414	414											
	H7	34		2093	2128	987	1598			519	519											

Тип	Полиспаст 2/2		Скорость подъема, m/min			
	Высота подъема, m	Грузопо- дъемность, kg	16	24	16/4	24/4
			Вес, kg			
T523...	H2	8	500	115		138
	H3	12		124		147
	H4	19		137		160
	H5	27		149		172
T524...	H2	8	1000	222		268
	H3	12		232		278
	H4	21		267		313
	H5	29		292		338
T525...	H2	7	1600	255	265	320
	H3	10		270	280	335
	H4	17		310	320	375
	H5	24		340	350	405
T526...	H2	6	2500	380		475
	H3	9		400		495
	H4	16		460		555
	H5	23		510		605
T527...	H4	13	4000	765		825
	H5	20		825		885
	H6	27		880		940
	H7	34		940		1000