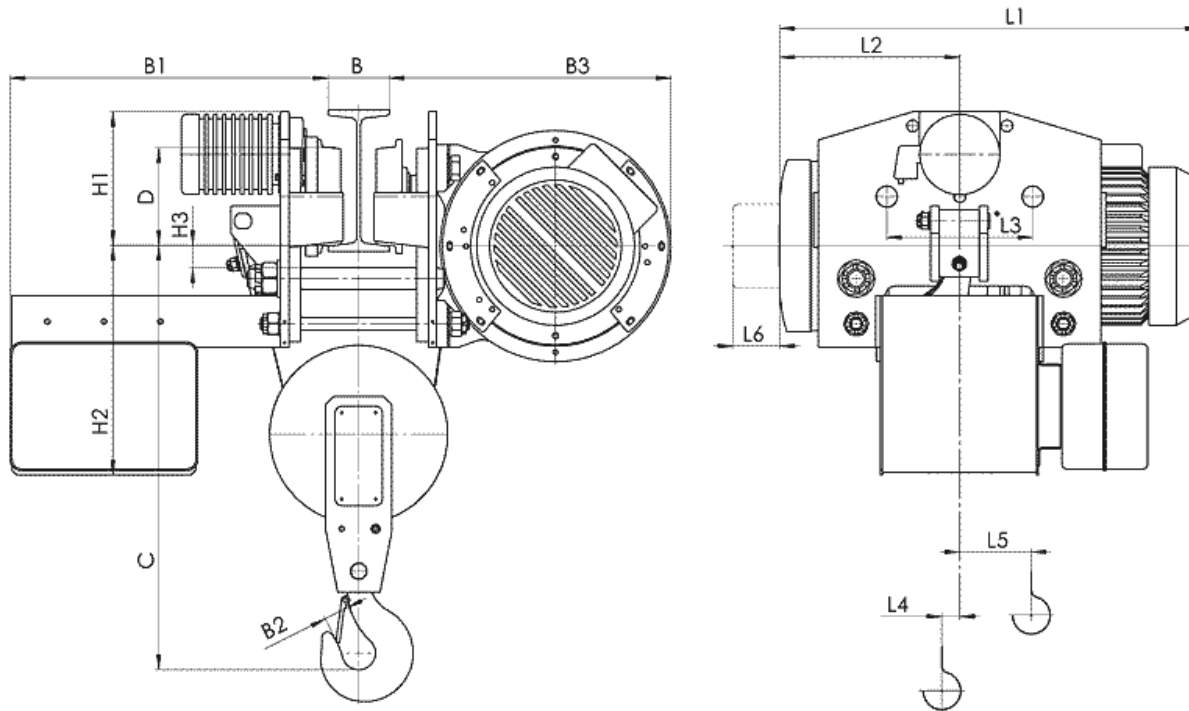


Канатный электротельфер Т45 Уменьшенная строительная высота, полиспаст 2/1



Тип	Полиспаст 2/1		Размеры, мм																	
	Высота подъема, м	Грузоподъемность, кг	Скорость подъема m/min				L2	L3	L4	L5	L6	H1	H2	H3	B	B1	B2	B3	C	D
			8	12	8/2	12/2														
			L1																	
T452...	H1	6	500	648	688	287	225	37	32	70	204	390	34	110... 150	532	34	370	500	120	
	H2	9		738	778	332		82												
	H3	12		818	858	373		122												
T453...	H1	6	1000	709	749	310	225	54	38	70	204	390	34	110... 150	532	40	370	550	120	
	H2	9		814	854	362		106												
	H3	12		914	954	412		156												
T454...	H1	6	2000	816	880	362	280	48	43	80	252	488	37	130... 150	740	45	485	710	175	
	H2	9		926	990	417		103												
	H3	12		1026	1090	467		153												
T455...	H1	6	3200	856	923	377	280	53	54	80	252	488	37	130... 150	740	50	485	780	175	
	H2	9		976	1043	437		113												
	H3	12		1086	1153	492		168												
T456...	H1	6	5000	905	993	395	310	47	38	90	285	492	42	130... 150	814	56	587	910	210	
	H2	9		1010	1098	448		99												
	H3	12		1115	1203	500		152												

Тип	Полиспаст 2/1		Грузопо- дъемность, kg	Скорость подъема, m/min			
	Высота подъема, m			8	12	8/2	12/2
				Вес, kg			
T452...	H1	6	500	195		213	
	H2	9		215		233	
	H3	12		235		253	
T453...	H1	6	1000	220		243	
	H2	9		240		263	
	H3	12		260		283	
T454...	H1	6	2000	420		467	
	H2	9		450		497	
	H3	12		475		522	
T455...	H1	6	3200	475	485	540	
	H2	9		510	520	575	
	H3	12		535	545	600	
T456...	H1	6	5000	720		815	
	H2	9		765		860	
	H3	12		800		895	