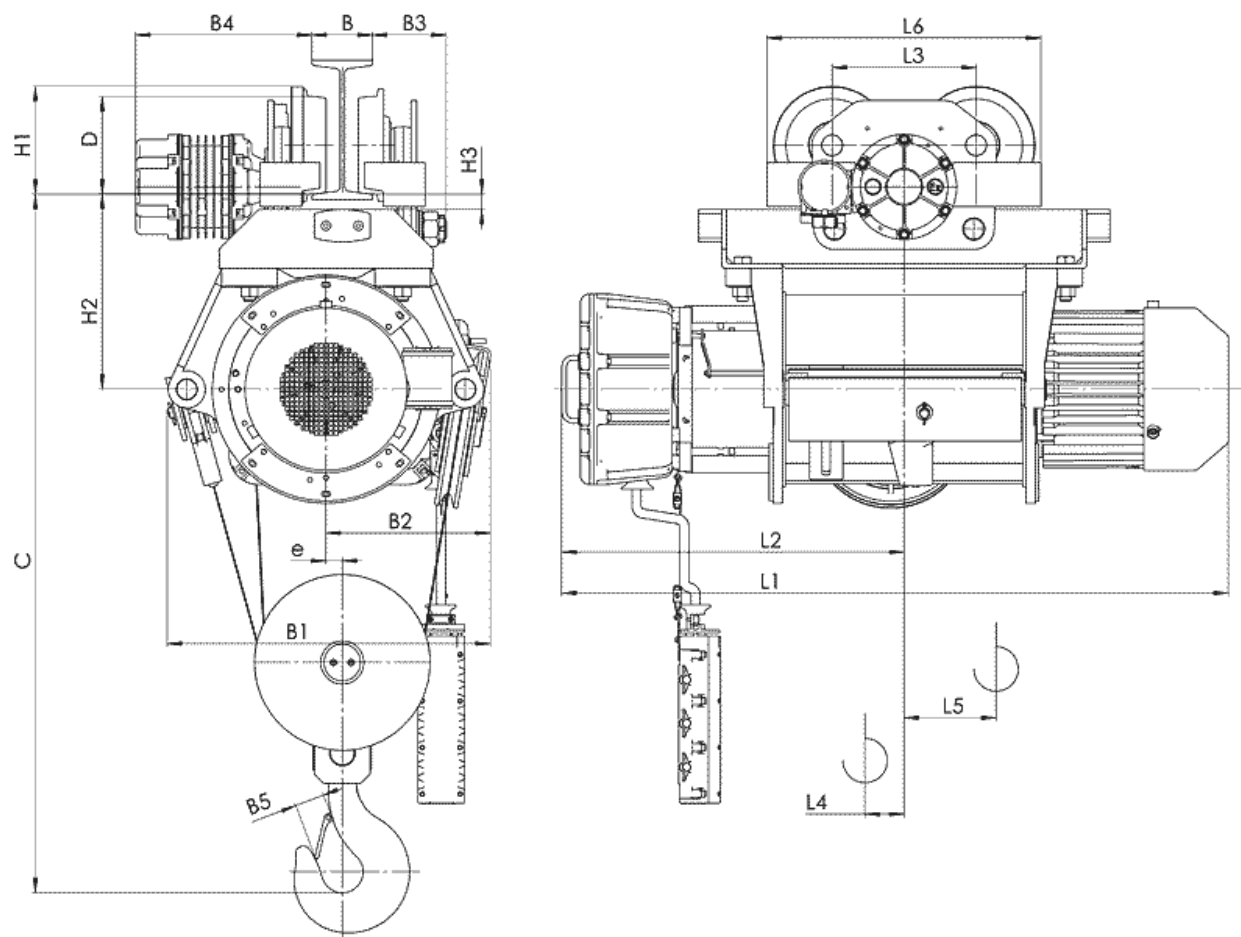


# Канатный электротельфер Т39 Передвигаемый одной тележкой, полиспаст 4/1



(1) с ограничителем груза

Тип	Полиспаст 4/1			Размеры, mm																				
	Высота подъема, m	Грузопо- дъемность, kg	Скорость подъема m/min				L2	L3	L4	L5	L6	L7	H1	H2	H3	B	B1	B2	B3	B4	B5	e	C	D
			4	6	4/1	6/1																		
			L1																					
T393...	H3	6	2000	914	954	412	280	54	50	536	70	200	297	34	130... 150	730 795 <sup>(1)</sup>	465	125... 105	270... 335	45	29	970	175	
T394...	H3	6	4000	102 6	1090	467	280	58	43	536	80	200	357	34	130... 150	860 925 <sup>(1)</sup>	545	125... 105	270... 335	50	29	1160	175	
T395...	H3	6	6300	108 6	1153	492	310	68	44	595	80	232	355	33	130... 150	860 925 <sup>(1)</sup>	545	145... 125	300... 365	56	29	1310	210	

Тип	Полиспаст 4/1			Скорость подъема, m/min			
	Высота подъема, m	Грузопо- дъемность, kg					
			8	12	8/2	12/2	
			Вес, kg				
T393...	H3	6	2000	278		301	
T394...	H3	6	4000	460		507	
T395...	H3	6	6300	585	595	650	