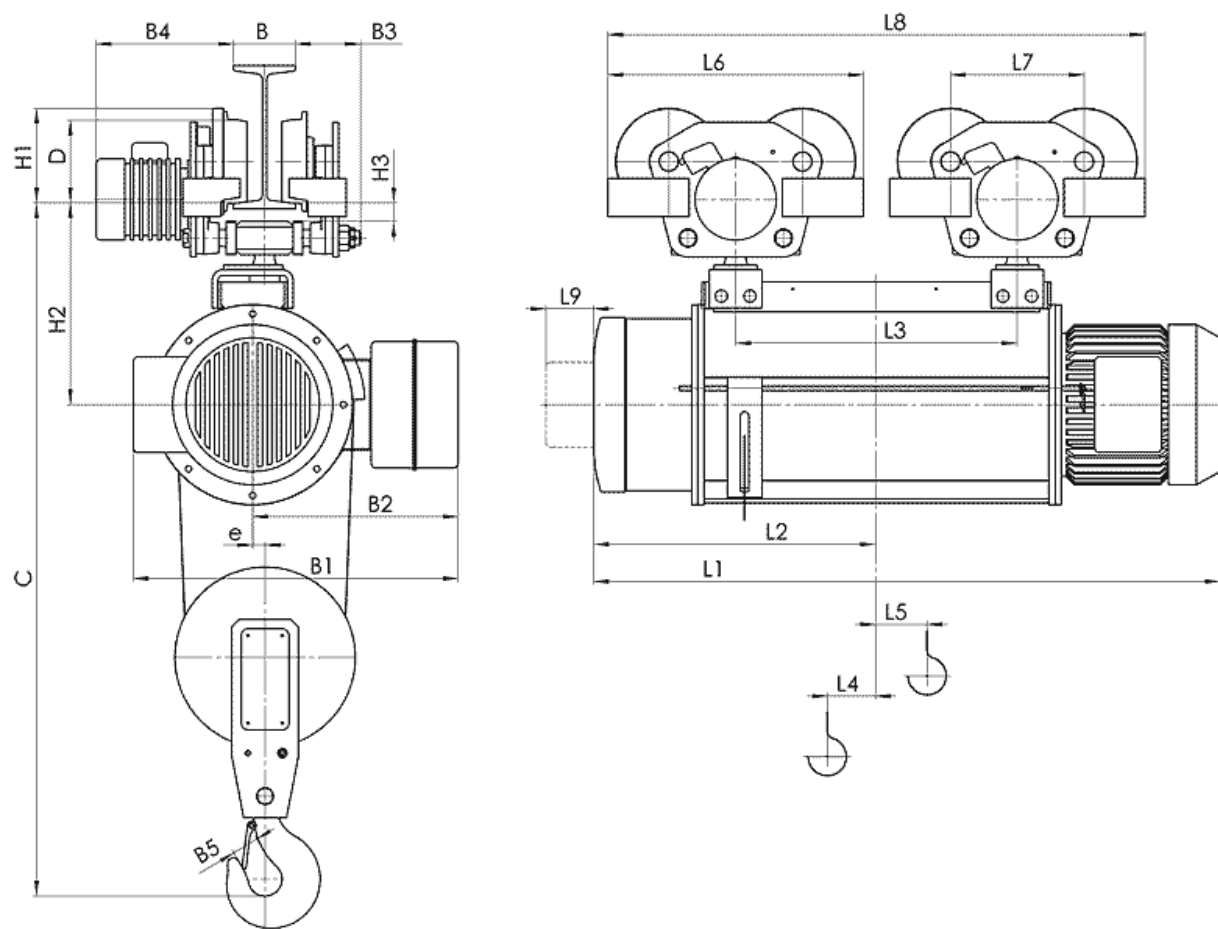


Канатный электротельфер Т10 Передвигаемый двумя тележками, полиспаст 2/1



(1) с микроподъемом (2) с ограничителем груза (3) с ограничителем груза и с микроподъемом

Тип	Полиспаст 2/1		Размеры, мм																							
	Высота подъема, м	Грузоподъемность, kg	Скорость подъема m/min				L2	L3	L4	L5	L6	L7	L8	L9	H1	H2	H3	B	B1	B2	B3	B4	B5	e	C	D
			8	12	8/2	12/2																				
			L1																							
T102...	H4	18	500	978	1018	452	450	55	192	415	225	865	46	148	277	33	90... 110	465	300	94...	245...	34	18	930	120	
	H5	24		1138	1178	532	610	55	272			1025						492 ⁽¹⁾								365 ⁽²⁾
	H6	30		1226	1290	567	550	89	214	415	225	965	80	148	331	33	90... 110	580	380	94...	245...	34	22	1025	120	
	H7	36		1306	1373	602	620	110	228			1035						606 ⁽¹⁾								442 ⁽²⁾
T103...	H4	18	1000	1114	1154	512	570	75	231	415	225	985	70	200	277	33	90... 110	465	300	94...	245...	40	18	995	120	
	H5	24		1314	1354	612	770	149	332			1185						492 ⁽¹⁾								365 ⁽²⁾
	H6	30		1426	1490	667	750	90	312	415	225	1165	80	200	331	33	90... 110	675	430	94...	245...	40	22	1085	120	
	H7	36		1526	1593	712	840	110	338			1255						682 ⁽¹⁾								508 ⁽²⁾
T104...	H4	18	2000	1226	1290	567	550	90	212	536	280	1086	80	200	368	37	130... 150	580	380	125...	270...	45	22	1225	175	
	H5	24		1426	1490	667	750	90	312			1286						606 ⁽¹⁾								442 ⁽²⁾
	H6	30		1535	1623	710	800	88	346	536	280	1336	90	200	410	37	130... 150	675	430	125...	270...	45	26	1300	175	
	H7	36		1640	1728	762	905	75	398			1441						682 ⁽¹⁾								508 ⁽²⁾
T105...	H4	18	3200	1306	1373	602	620	110	226	536	280	1156	80	200	360	37	130... 150	580	380	125...	270...	50	22	1310	175	
	H5	24		1526	1593	712	840	110	336			1376						606 ⁽¹⁾								442 ⁽²⁾
	H6	30		1640	1728	762	905	75	398	536	280	1441	90	200	410	37	130... 150	675	430	125...	270...	50	26	1385	175	
	H7	36		1815	1903	850	1080	75	436			1616						682 ⁽¹⁾								508 ⁽²⁾
T106...	H4	18	5000	1325	1413	605	590	124	193	536	280	1146	90	200	410	37	130... 150	675	430	125...	270...	56	26	1575	175	
	H5	24		1535	1623	710	800	124	296			1356						682 ⁽¹⁾								508 ⁽²⁾
	H6	30		1815	1903	850	1080	124	399	536	280	1616	100	200	540	37	130... 150	765	470	125...	270...	56	38	1600	175	
	H7	36		1963	1969	905	1095	99	462			1631						845 ⁽³⁾								550 ⁽²⁾
T107...	H2	9	8000	1133	1168	507	630	77	82	595	310	1225	100	230	540	30						71	38	1800	210	

	H5	24		706	801	1018	1023
	H6	30		802	897	1038	1043
	H7	36		1040	1100	1100	1105
T107...	H2	9	8000	988	1048	1048	1053
	H3	12		1036	1096	1096	1101
	H4	18		1108	1168	1168	1173
	H5	24		1175	1235	1235	1240
	H6	30		1244	1304	1304	1309
	H7	36		1314	1374	1374	1379