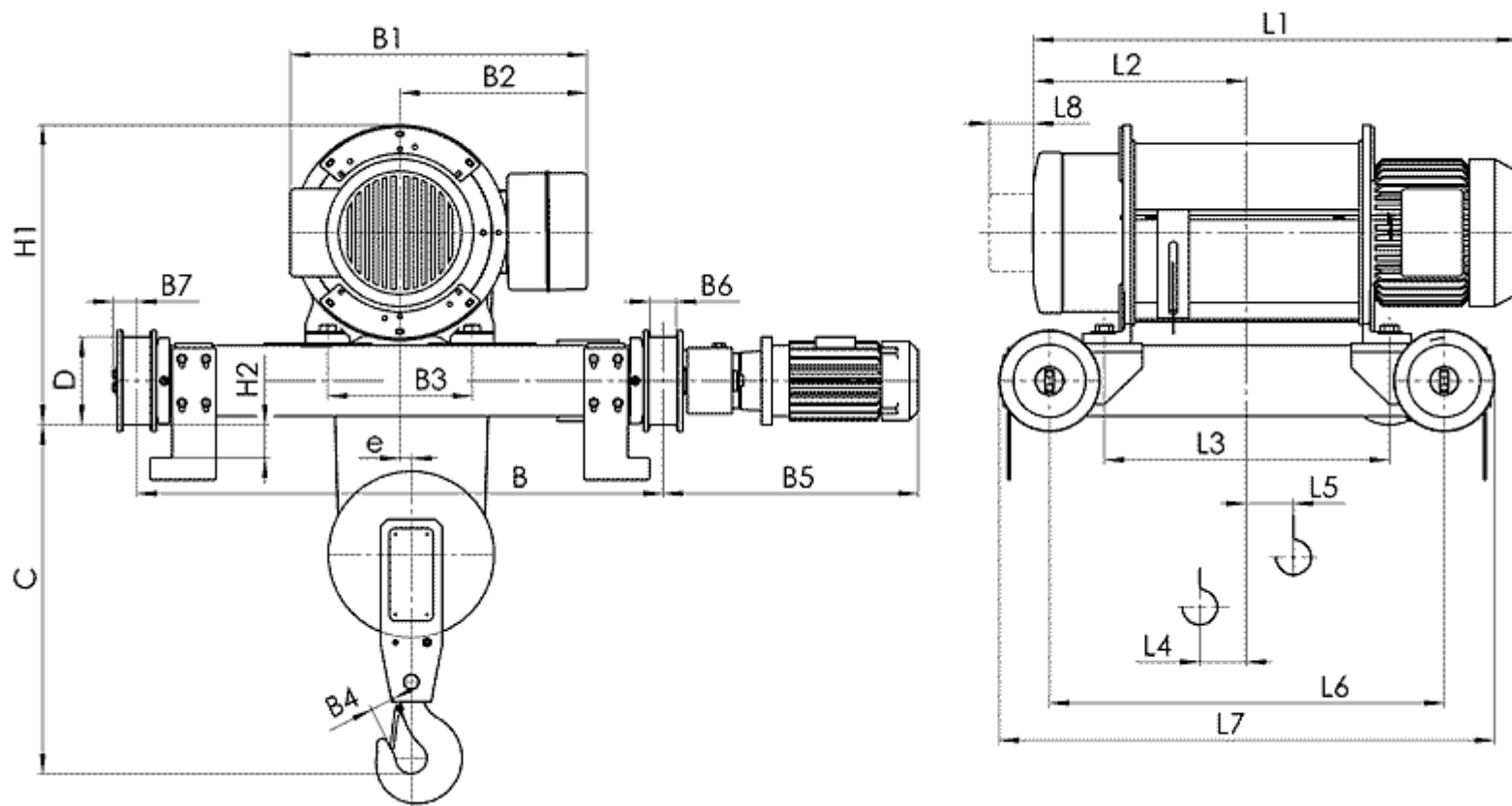


Канатный электротельфер Т81 Передвигаемый двухрельсовой тележкой, полиспаст 2/1



(1) с микроподъемом (2) с ограничителем груза (3) с ограничителем груза и с микроподъемом

Тип	Полиспаст 2/1		Размеры, mm																						
	Высота подъема, m	Грузоподъемность, kg	Скорость подъема m/min		L2	L3	L4	L5	L6	L7	L8	H1	H2	B	B1	B2	B3	B4	B5	B6	B7	e	C	D	
			8 12	8/2 12/2																					
			L1																						
T813...	H1	6	1000	709	749	310	365	48	55	565	750	70	470	43... 58	1000	465 492 ⁽¹⁾ 557 ⁽³⁾	300 365 ⁽²⁾	200	40	455... 510	50	50	18	500	160
	H2	9		814	854	362	470	75	82	670	855														
	H3	12		914	954	412	570	100	106	770	955														
	H4	18		1114	1154	512	770	75	231	970	1155														
	H5	24		1314	1354	612	970	149	332	1170	1355														
	H6	30		1426	1490	667	1004	90	312	1004	1189														
	H7	36		1526	1593	712	1094	110	338	1294	1479					80	562			43... 58					
T814...	H1	6	2000	816	880	362	394	45	51	594	779	80	562	43... 58	1000	580 606 ⁽¹⁾ 668 ⁽³⁾	380 442 ⁽²⁾	270	45	455... 510	50	50	22	550	160
	H2	9		926	990	417	504	73	79	704	889														
	H3	12		1026	1090	467	604	96	104	804	989														
	H4	18		1226	1290	567	804	90	212	1004	1189														
	H5	24		1426	1490	667	1004	90	312	1204	1389														
	H6	30		1535	1623	710	1070	88	346	1270	1455														
	H7	36		1640	1728	762	1175	75	398	1375	1560					90	657			43... 58					
T815...	H1	6	3200	856	923	377	424	52	59	624	809	80	562	43... 58	1000	580 606 ⁽¹⁾ 668 ⁽³⁾	380 442 ⁽²⁾	270	50	455... 510	50	50	22	650	160
	H2	9		976	1043	437	544	82	89	744	929														
	H3	12		1086	1153	492	654	110	116	854	1039														
	H4	18		1306	1373	602	874	110	226	1074	1259														
	H5	24		1526	1593	712	1094	110	336	1294	1479														
	H6	30		1640	1728	762	1175	75	398	1375	1560														
	H7	36		1815	1903	850	1350	75	436	1550	1375					90	657			43... 58					
T816...	H1	6	5000	905	993	395	440	49	66	640	825	90	657	43... 58	1000		430 508 ⁽²⁾	330	56	455... 510	50	50	26	730	160
	H2	9		1010	1098	448	545	75	82	745	930														

