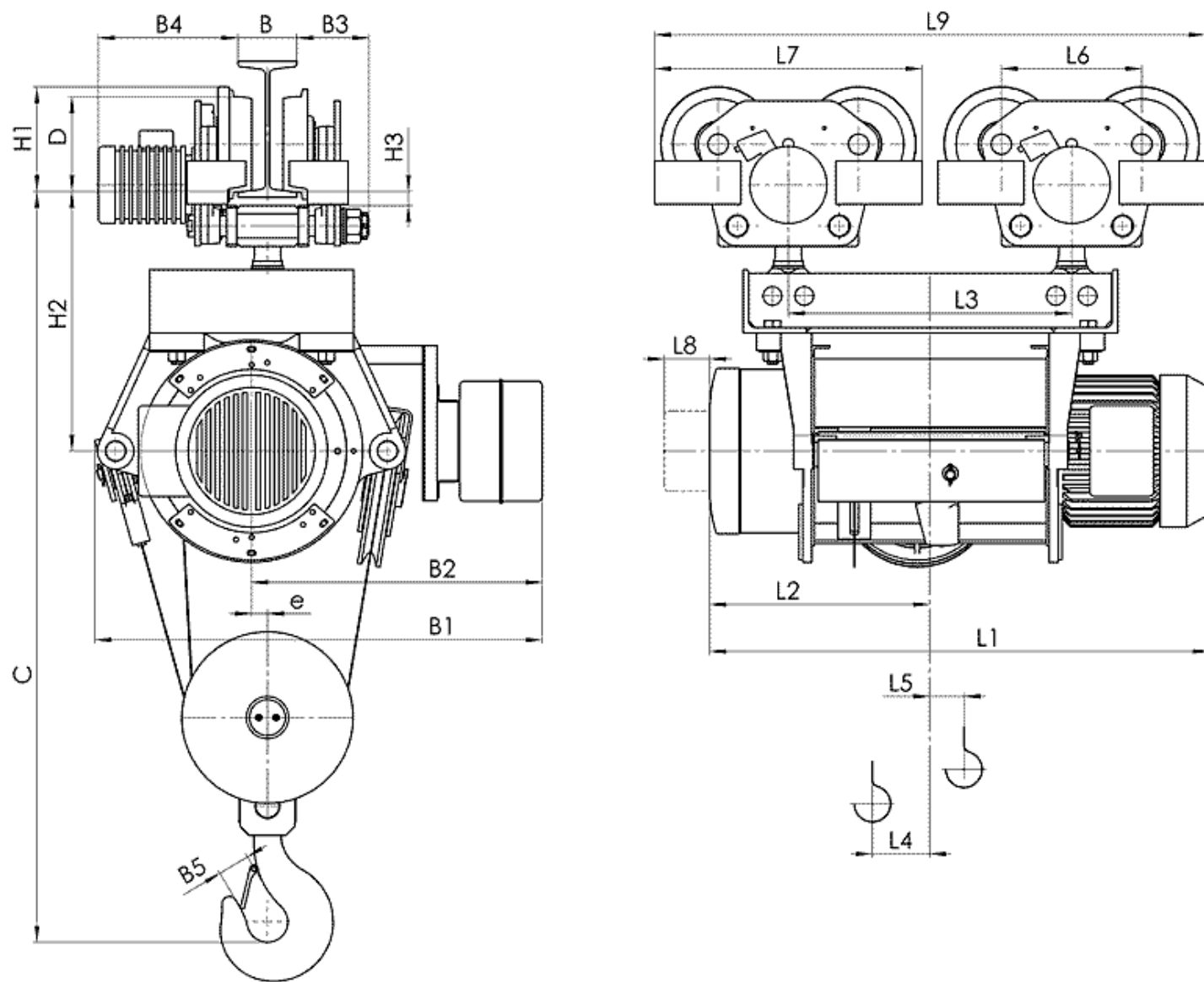


Канатный электротельфер Т39 Передвигаемый двумя тележками, полиспаст 4/1



(1) с ограничителем груза

Тип	Полиспаcт 4/1		Размеры, mm																							
	Высота подъема, m	Грузоподъемность, kg	Скорость подъема m/min				L2	L3	L4	L5	L6	L7	L8	L9	H1	H2	H3	B	B1	B2	B3	B4	B5	e	C	D
			4	6	4/1	6/1																				
			L1																							
Т393...	H4	9	2000	111 4	1154	512	694	52	100	225	415	70	1109	148	395	33	90... 110	730 795 ⁽¹⁾	465	94... 54	245... 305	45	29	1060	120	
	H5	12		131 4	1354	612	894	2	200				1309													
Т394...	H4	9	4000	122 6	1290	567	766	27	119	280	536	80	1302	200	490	37	130... 150	860 925 ⁽¹⁾	545	125... 105	270... 335	50	29	1290	175	
	H5	12		142 6	1490	667	966	27	169				1502													
Т395...	H4	9	6300	130 6	1373	602	833	45	112	280	536	80	1369	200	490	37	130... 150	860 925 ⁽¹⁾	545	125... 105	270... 335	56	29	1360	175	
	H5	12		152 6	1593	712	1053	23	197				1589													
Т396...	H3	6	10000	111 5	1203	500	625	63	38	310	595	90	1220	232	580	30	130... 150	965 1045 ⁽¹⁾	620	145... 125	300... 365	71	35	1640	210	
	H4	9		132 5	1413	605	835	58	97				1430													
	H5	12		153 5	1623	710	1045	86	95				1640													
	H6	15		181 5	1903	850	1325	100	165				1920													

Тип	Полиспаcт 2/1		Грузоподъемность, kg	Скорость подъема, m/min			
	Высота подъема, m			8	12	8/2	12/2
				Вес, kg			
Т393...	Н4	9	2000	330		355	
	Н5	12		350		375	
Т394...	Н4	9	4000	695		740	
	Н5	12		725		770	
Т395...	Н4	9	6300	695	705	760	
	Н5	12		745	755	810	
Т396...	Н3	6	10000	805		900	
	Н4	9		997		1092	
	Н5	12		1055		1150	
	Н6	15		1395		1490	