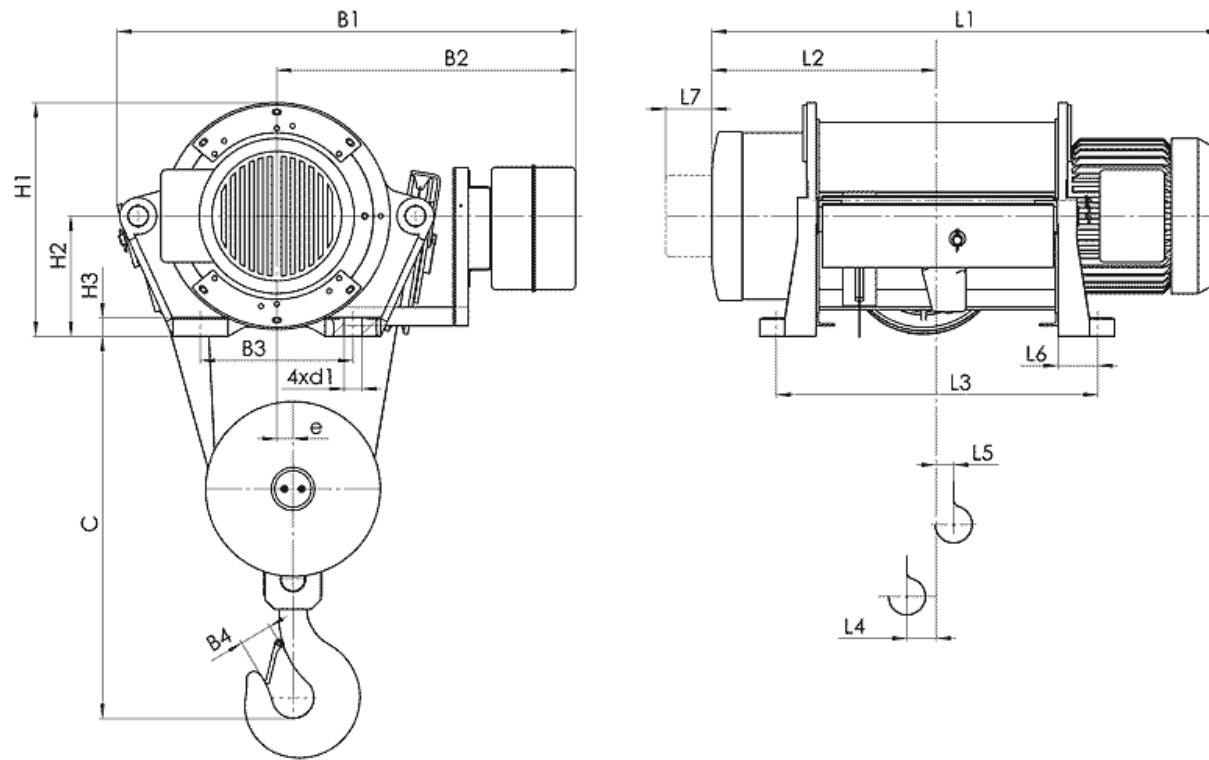


Канатный электротельфер Т35 Стационарный (подвесной) на лапах, полиспаст 4/1



(1) с ограничителем груза

Тип	Полиспаст 4/1		Размеры, мм																			
	Высота подъема, м	Грузопо- дъемность, kg	Скорость подъема m/min				L2	L3	L4	L5	L6	L7	H1	H2	H3	B1	B2	B3	B4	e	C	d1
			4	6	4/1	6/1																
			L1																			
Т353...	H3	6	2000	914	954	412	580	54	50	51	70	310	165	20	730 795 ⁽¹⁾	465	270	45	29	520	16	
	H4	9		1114	1154	512	780	52	100													
	H5	12		1314	1354	612	980	2	200													
Т354...	H3	6	4000	1026	1090	467	643	58	43	74	80	402	200	32	860 925 ⁽¹⁾	545	330	50	29	600	22	
	H4	9		1226	1290	567	843	27	119													
	H5	12		1426	1490	667	1043	27	169													
Т355...	H3	6	6300	1086	1153	492	693	68	44	74	80	402	200	32	860 925 ⁽¹⁾	545	330	56	29	670	22	
	H4	9		1306	1373	602	913	45	112													
	H5	12		1526	1593	712	1133	23	197													
Т356...	H3	6	10000	1115	1203	500	697	63	38	86	90	497	260	40	965 1045 ⁽¹⁾	620	330	71	35	830	26	
	H4	9		1325	1413	605	907	58	97													
	H5	12		1535	1623	710	1117	86	95													
	H6	15		1815	1903	850	1397	100	165													
Т357...	H4	9	12500 16000	1453	1488	667	924	62	95	65	100	585	315	42	1080 2060 ⁽¹⁾	700	400	90	39	975	30	
	H5	12		1668	1703	775	1139	18	193													
	H6	15		1883	1918	882	1354	-72	332													
	H7	18		2093	2128	987	1564	-124	437													

Тип	Полиспаст 4/1		Грузопо- дъемность, kg	Скорость подъема, m/min			
	Высота подъема, m			4	6	4/1	6/1
				Вес, kg			
Т353...	Н3	6	2000	153		176	
	Н4	9		164		184	
	Н5	12		177		197	
Т354...	Н3	6	4000	315		360	
	Н4	9		344		390	
	Н5	12		370		420	
Т355...	Н3	6	6300	395	405	460	
	Н4	9		430	440	495	
	Н5	12		470	480	535	
Т356...	Н3	6	10000	530		620	
	Н4	9		600		690	
	Н5	12		645		740	
	Н6	15		690		780	
Т357...	Н4	9	12500 16000	940		1000	
	Н5	12		1010		1070	
	Н6	15		1080		1140	
	Н7	18		1140		1200	