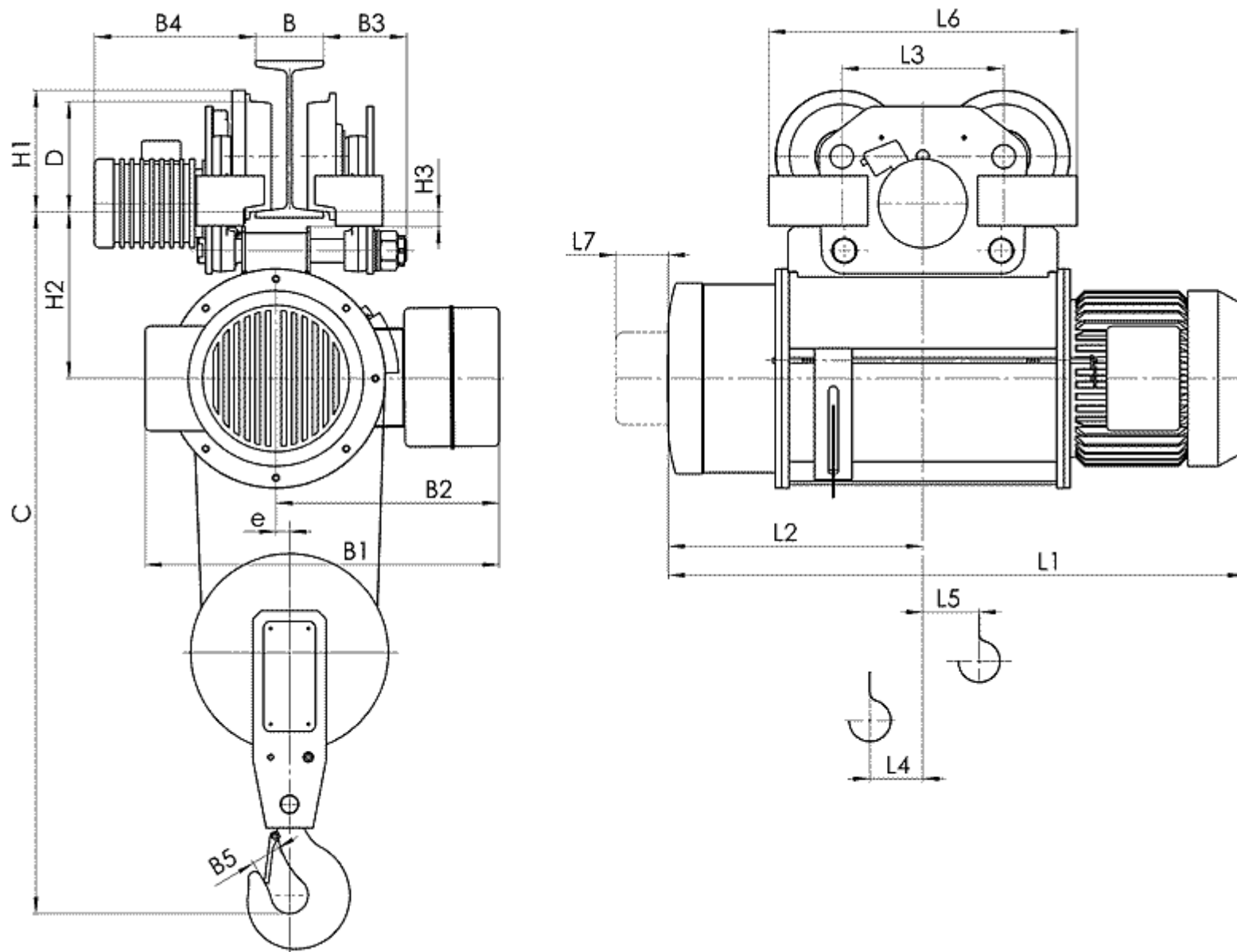


Канатный электротельфер Т10 Передвигаемый одной тележкой, полиспаст 2/1



(1) с микроподъемом (2) с ограничителем груза (3) с ограничителем груза и с микроподъемом

Тип	Полиспаст 2/1			Размеры, mm																				
	Высота подъема, m	Грузоподъемность, kg	Скорость подъема m/min				L2	L3	L4	L5	L6	L7	H1	H2	H3	B	B1	B2	B3	B4	B5	e	C	D
			8	12	8/2	12/2																		
			L1																					
T102...	H1	6	500	648	688	287	225	37	45	415	46	148	204	33	90... 130	465 492 ⁽¹⁾ 557 ⁽³⁾	300 365 ⁽²⁾	94... 54	245... 305	34	18	850	120	
	H2	9		738	778	332		60	68															
	H3	12		818	858	373		80	88															
T103...	H1	6	1000	709	749	310	225	48	55	415	70	148	204	33	90... 130	465 492 ⁽¹⁾ 557 ⁽³⁾	300 365 ⁽²⁾	94... 54	245... 305	40	18	910	120	
	H2	9		814	854	362		75	82															
	H3	12		914	954	412		100	106															
T104...	H1	6	2000	816	880	362	280	45	51	536	80	200	272	42	130... 150	580 606 ⁽¹⁾ 668 ⁽³⁾	380 442 ⁽²⁾	125... 105	270... 335	45	22	1120	175	
	H2	9		926	990	417		73	79															
	H3	12		1026	1090	467		96	104															
T105...	H1	6	3200	856	923	377	280	52	59	536	80	200	272	42	130... 150	580 606 ⁽¹⁾ 668 ⁽³⁾	380 442 ⁽²⁾	125... 105	270... 335	50	22	1200	175	
	H2	9		976	1043	437		82	89															
	H3	12		1086	1153	492		110	116															
T106...	H1	6	5000	905	993	395	310	49	66	595	90	232	317	33	130... 150	675 682 ⁽¹⁾ 760 ⁽³⁾	430 508 ⁽²⁾	145... 125	300... 365	56	26	1380	210	
	H2	9		1010	1098	448		75	82															
	H3	12		1115	1203	500		101	108															

Тип	Полиспаст 2/1		Грузопо- дъемность, kg	Скорость подъема, m/min			
	Высота подъема, m			8	12	8/2	12/2
				Вес, kg			
T102...	H1	6	500	129		147	
	H2	9		135		153	
	H3	12		138		156	
T103...	H1	6	1000	137		160	
	H2	9		142		165	
	H3	12		152		175	
T104...	H1	6	2000	290		337	
	H2	9		305		352	
	H3	12		315		362	
T105...	H1	6	3200	325	335	390	
	H2	9		340	350	405	
	H3	12		355	365	420	
T106...	H1	6	5000	488		583	
	H2	9		508		603	
	H3	12		528		623	