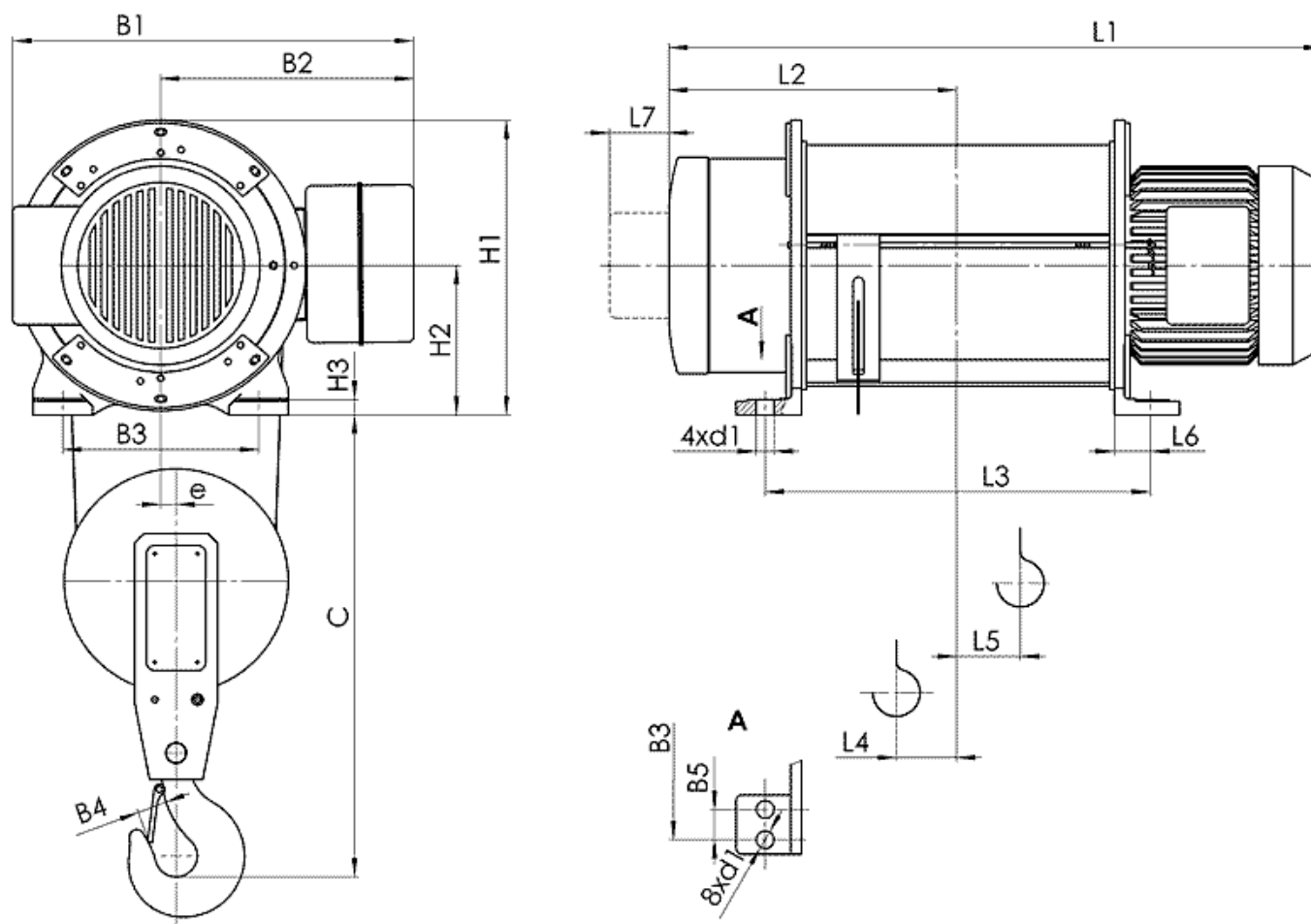


# Канатный электротельфер Т01 Стационарный (подвесной) на лапах, полиспаст 2/1



(1) с микроподъемом (2) с ограничителем груза (3) с ограничителем груза и с микроподъемом

Тип	Полиспаст 2/1		Размеры, мм																				
	Высота подъема, м	Грузопо- дъемность, кг	Скорость подъема m/min				L2	L3	L4	L5	L6	L7	H1	H2	H3	B1	B2	B3	B4	B5	e	C	d1
			8	12	8/2	12/2																	
			L1																				
T012...	H1	6	500	648	688	287	320	37	45	46	70	310	157	17	465 492 <sup>(1)</sup> 557 <sup>(3)</sup>	300 365 <sup>(2)</sup>	200	34	-	18	510	21	
	H2	9		738	778	332	410	60	68														
	H3	12		818	858	373	490	80	88														
	H4	18		978	1018	452	650	55	192	55	80	402	202	22	580 606 <sup>(1)</sup> 668 <sup>(3)</sup>	380 442 <sup>(2)</sup>	270	34	-	22	510	26	
	H5	24		1138	1178	532	810	55	272														
	H6	30		1226	1290	567	804	89	214														
	H7	36		1306	1373	602	874	110	228														
T013...	H1	6	1000	709	749	310	365	48	55	46	70	310	157	17	465 492 <sup>(1)</sup> 557 <sup>(3)</sup>	300 365 <sup>(2)</sup>	200	40	-	18	575	21	
	H2	9		814	854	362	470	75	82														
	H3	12		914	954	412	570	100	106														
	H4	18		1114	1154	512	770	75	231	55	80	402	202	22	675 682 <sup>(1)</sup> 760 <sup>(3)</sup>	430 508 <sup>(2)</sup>	270	40	-	22	575	26	
	H5	24		1314	1354	612	970	149	332														
	H6	30		1426	1490	667	1004	90	312														
	H7	36		1526	1593	712	1094	110	338														
T014...	H1	6	2000	816	880	362	394	45	51	55	80	402	202	22	580 606 <sup>(1)</sup> 668 <sup>(3)</sup>	380 442 <sup>(2)</sup>	270	45	-	22	665	26	
	H2	9		926	990	417	504	73	79														
	H3	12		1026	1090	467	604	96	104														
	H4	18		1226	1290	567	804	90	212	63	90	497	252	30	675 682 <sup>(1)</sup> 760 <sup>(3)</sup>	430 508 <sup>(2)</sup>	330	45	-	26	665	30	
	H5	24		1426	1490	667	1004	90	312														
	H6	30		1535	1623	710	1070	88	346														
	H7	36		1640	1728	762	1175	75	398														
T015...	H1	6	3200	856	923	377	424	52	59	55	80	402	202	22		380 442 <sup>(2)</sup>	270	50	-	22	750	26	
	H2	9		976	1043	437	544	82	89														



T013...	H4	18	1000	1086	1153	492	654	110	118	55	80	402	202	22	675 682 <sup>(1)</sup> 760 <sup>(3)</sup>	430 508 <sup>(2)</sup>	270	40	-	22	575	26
	H5	24		1226	1290	567	804	90	212													
	H6	30		1426	1490	667	1004	90	312													
	H7	36		1526	1590	712	1094	110	338													
T014...	H5	24	2000	1325	1413	605	860	75	242	63	90	497	252	30	675 682 <sup>(1)</sup> 760 <sup>(3)</sup>	430 508 <sup>(2)</sup>	330	45	-	26	665	30
	H6	30		1535	1623	710	1070	88	346													
	H7	36		1640	1728	762	1175	75	398													
T015...	H4	18	3200	1325	1413	605	860	75	242	63	90	497	252	26	675 682 <sup>(1)</sup> 760 <sup>(3)</sup>	430 508 <sup>(2)</sup>	330	50	-	26	750	30
	H5	24		1535	1623	710	1070	75	347													
	H6	30		1640	1728	762	1175	75	398													
	H7	36		1815	1903	850	1350	75	436													
T016...	H4	18	5000	1488	1494	667	958	94	230	84	100	585	300	32	765 845 <sup>(3)</sup>	470 550 <sup>(2)</sup>	460	56	82	38	840	28
	H5	24		1588	1594	717	1058	94	280													
	H6	30		1778	1784	812	1248	94	330													
	H7	36		1963	1969	905	1433	99	462													
T017...	H2	9	8000	1168	1174	507	638	77	82	84	100	585	300	32	765 845 <sup>(3)</sup>	470 550 <sup>(2)</sup>	460	56	82	38	840	28
	H3	12		1328	1334	587	798	118	123													
	H4	18		1488	1494	667	958	78	242													
	H5	24		1703	1709	775	1173	78	350													
	H6	30		1918	1924	882	1388	78	457													
	H7	36		2128	2134	987	1598	78	562													

Тип	Полиспаст 2/1		Скорость подъема m/min					
	Высота подъема, м	Грузопо- дъемность, kg	8	12	8/2	12/2	16	16/2.5
			Вес, kg					
T012...	H1	6	500	95	113	-	-	
	H2	9		100	118	-	-	
	H3	12		105	123	-	-	
	H4	18		119	137	226	272	
	H5	24		128	146	244	290	
	H6	30		250	297	251	297	
	H7	36		273	320	274	320	
T013...	H1	6	1000	107	130	-	-	
	H2	9		115	138	-	-	
	H3	12		124	147	-	-	
	H4	18		137	160	247	293	
	H5	24		149	172	263	309	
	H6	30		286	333	287	333	
	H7	36		306	353	307	353	
T014...	H1	6	2000	207	253	-	-	
	H2	9		222	268	-	-	
	H3	12		232	278	-	-	
	H4	18		267	313	-	-	
	H5	24		292	338	486	541	
	H6	30		526	581	526	581	
	H7	36		546	601	546	601	
T015...	H1	6	3200	240	250	305	-	-
	H2	9		255	265	320	-	-

	H3	12		270	280	335	-	-
	H4	18		310	320	375	490	545
	H5	24		340	350	405	535	590
	H6	30		525	565	620	565	620
	H7	36		550	590	645	590	645
T016...	H1	6	5000	360		455	-	-
	H2	9		380		475	-	-
	H3	12		400		495	-	-
	H4	18		460		555	818	823
	H5	24		510		605	838	843
	H6	30		570		665	860	865
	H7	36		840		900	900	905
T017...	H2	9	8000	660		720	720	725
	H3	12		700		760	760	765
	H4	18		765		825	825	830
	H5	24		825		885	885	890
	H6	30		880		940	940	945
	H7	36		940		1000	1000	1005